

РЕЗЦЕДЕРЖАТЕЛИ ДЛЯ
ТОКАРНЫХ СТАНКОВ С КРЕПЛЕНИЕМ ВМТ

Katalog 2015



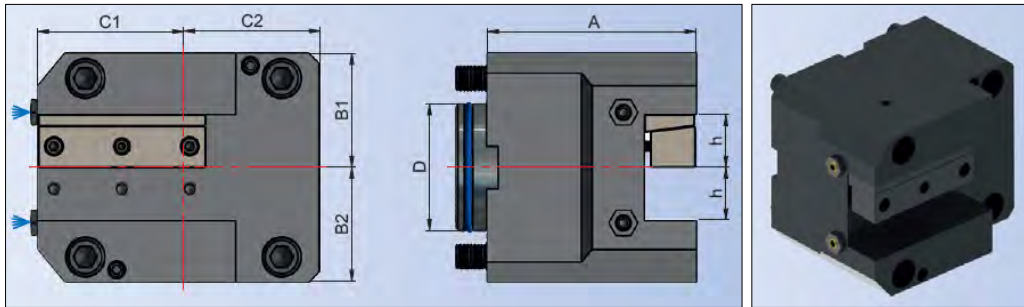
BMT
BMT

ERGÄNZUNGEN / NEU

Statische WKZ BMT

Radial - Werkzeughalter Form B rechts / links

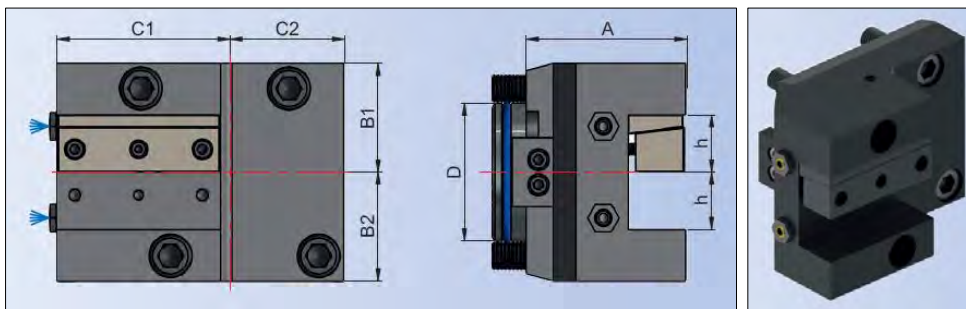
Mori Seiki NL - NT - NZ / Goodway GS



Bestell-Nr	D	h	A	B1	B2	C1	C2	Detail
MSD40B1420A080	40	20	80	39	39	65	50	
MSD40B1425A090	40	25	90	47	47	65	50	
MSD60B1425A100	60	25	100	54	54	70	65	

Radial - Werkzeughalter Form B rechts / links

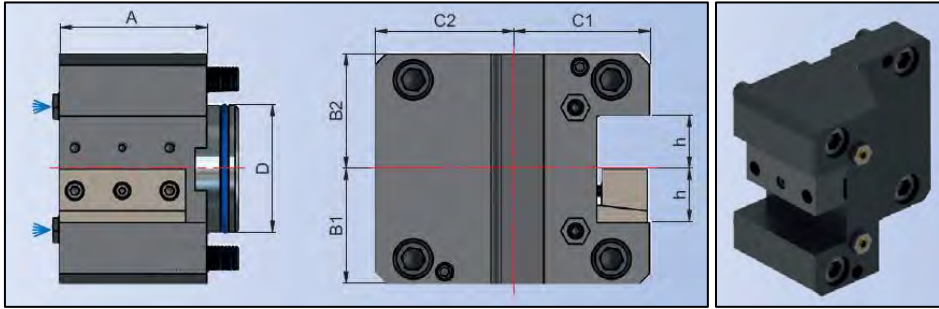
Okuma



Bestell-Nr	D	h	A	B1	B2	C1	C2	Detail
O5D60B1425A070	60	25	70	47,5	47,5	76	50	
O6D60B1425A070	60	25	70	50	50	55	81	

Axial - Werkzeughalter Form C rechts / links

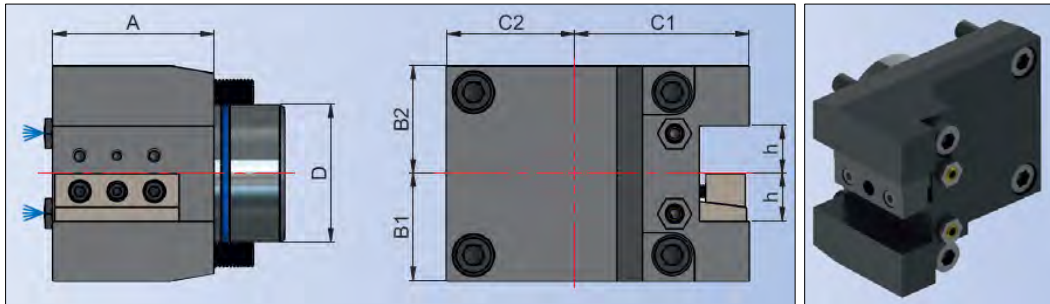
Mori Seiki NL - NT - NZ / Goodway GS



Bestell-Nr	D	h	A	B1	B2	C1	C2	Detail
MSD40C1420A070	40	20	70	39	39	65	50	
MSD40C1420A095	40	20	95	39	39	65	50	
MSD40C1425A095	40	25	95	47	47	70	50	
MSD60C1425A070	60	25	70	54	54	65	65	
MSD60C1425A070Z40	60	25	70	54	54	105	65	
MSD60C1425A095	60	25	95	54	54	65	65	
MSD60C1425A095Z35	60	25	95	54	54	95	65	
MSD60C1432A070	60	32	70	62	62	65	65	

Axial - Werkzeughalter Form C rechts / links

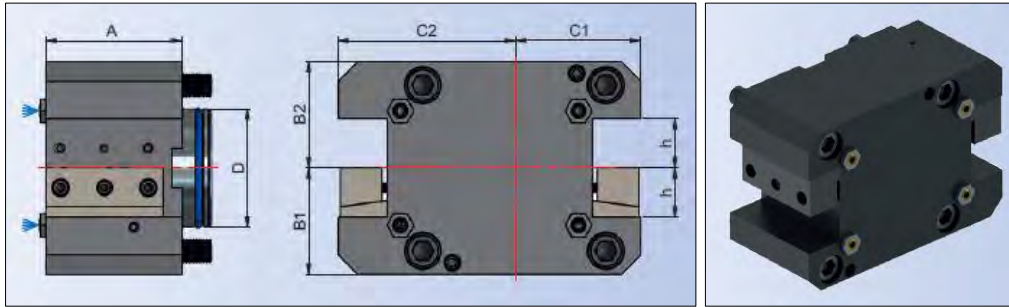
Okuma



Bestell-Nr	D	h	A	B1	B2	C1	C2	Detail
O5D60C1425A075	60	25	75	47,5	47,5	76	50	
O6D60C1425A075	60	25	75	50	50	83	55	

Vierkant-Aufnahme Form D

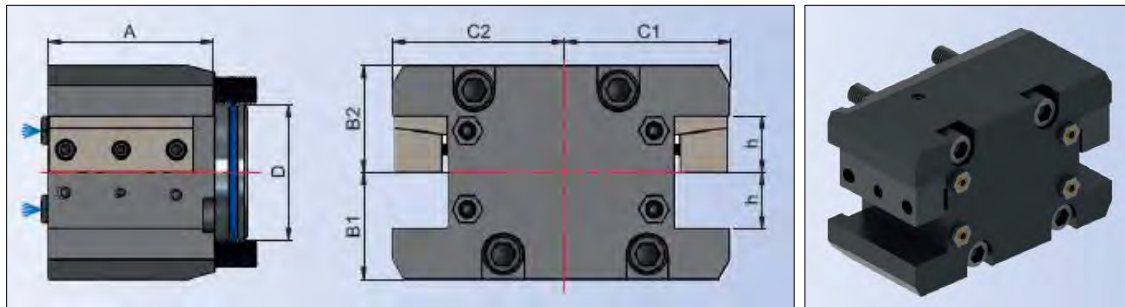
Mori Seiki NL - NT - NZ / Goodway GS



Bestell-Nr	D	h	A	B1	B2	C1	C2	Detail
MSD40D1220A070	40	20	70	39	39	65	65	
MSD40D1220A095	40	20	95	39	39	65	65	
MSD60D1225A070	60	25	70	54	54	90,5	65	
MSD60D1225A095	60	25	95	54	54	90,5	65	

Vierkant-Aufnahme Form D

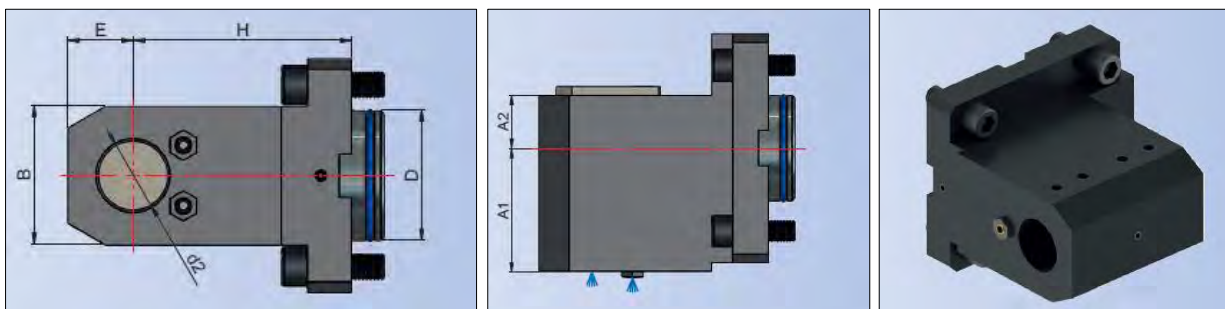
Okuma



Bestell-Nr	D	h	A	B1	B2	C1	C2	Detail
O5D60D1225A075	60	25	75	47,5	47,5	76	76	

Kombihalter Innen E6

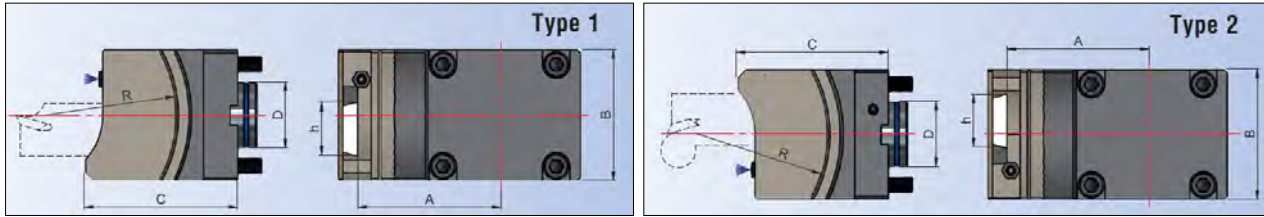
Mori Seiki NL - NT - NZ / Goodway GS



Bestell-Nr	D	d2	A1	A2	B	E	H	Detail
MSD40E632100	40	32	65	10	78	25	100	
MSD60E632080	60	32	70	30	64	20	80	

Abstechhalter

Mori Seiki NL - NT - NZ / Goodway GS

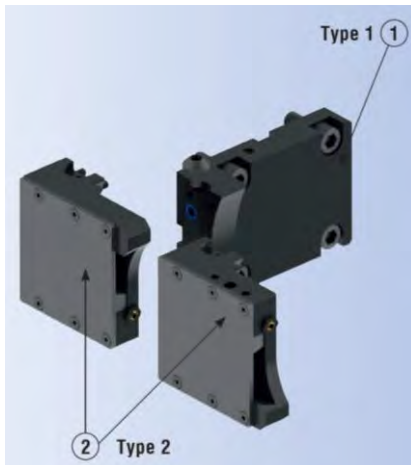


Bestell-Nr	D	h	A	B	C	R	Type	Detail
MSD409926A088	40	26	88	80	90	80	1	
MSD409932A088	40	32	88	80	90	80	1	
MSD609926A087	60	26	87	104	95	80	1	
MSD609932A087	60	32	87	104	95	80	1	
MSD409926A088OH	40	26	88	80	90	80	2	
MSD409932A088OH	40	32	88	80	90	80	2	
MSD609926A087OH	60	26	87	104	95	80	2	
MSD609932A087OH	60	32	87	104	95	80	2	

Body Type 1

Bestell-Nr	Detail
GS-00-99-40-S02	
GS-00-99-60-S01	

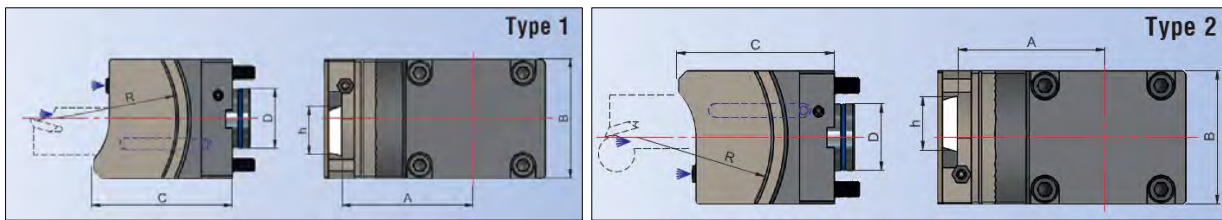
Adapter Type 2



Bestell-Nr	VDI	Type	Detail
ADS-00-99-26-S02	60	1	
ADS-00-99-32-S02	60	1	
ADS-00-99-26-S03	40	1	
ADS-00-99-32-S03	40	1	
ADS-00-99-26-S02OH	60	2	
ADS-00-99-32-S02OH	60	2	
ADS-00-99-26-S03OH	40	2	
ADS-00-99-32-S03OH	40	2	

Abstechhalter mit interner Kühlmittelzufuhr

Mori Seiki NL - NT - NZ / Goodway GS

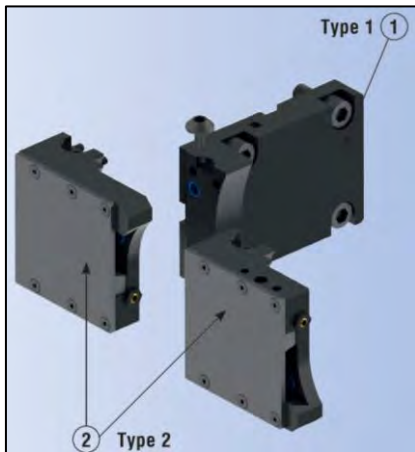


Bestell-Nr	D	h	A	B	C	R	Type	Detail
MSD409926A088IK	40	26	88	80	90	80	1	
MSD409932A088IK	40	32	88	80	90	80	1	
MSD609926A087IK	60	26	87	104	95	80	1	
MSD609932A087IK	60	32	87	104	95	80	1	
MSD409926A088OHIK	40	26	88	80	90	80	2	
MSD409932A088OHIK	40	32	88	80	90	80	2	
MSD609926A087OHIK	60	26	87	104	95	80	2	
MSD609932A087OHIK	60	32	87	104	95	80	2	

Body Type 1

Bestell-Nr	Detail
GS-00-99-40-S02	
GS-00-99-60-S01	

Adapter Type 2



Bestell-Nr	VDI	Type	Detail
ADS-00-99-26-S03IK	40	1	
ADS-00-99-32-S03IK	40	1	
ADS-00-99-26-S02IK	60	1	
ADS-00-99-32-S02IK	60	1	
ADS-00-99-26-S03OHIK	40	2	
ADS-00-99-32-S03OHIK	40	2	
ADS-00-99-26-S02OHIK	60	2	
ADS-00-99-32-S02OHIK	60	2	